



catrax

clip

Catrax Clip ha sido desarrollada especialmente para atender a las personas con capacidades especiales. Posee diseño moderno, dimensiones reducidas, ofreciéndole al usuario un pasaje fácil y rápido. Además de la ergonomía, practicidad y seguridad, el cuerpo del producto está reforzado para soportar impactos provocados por sillas de ruedas.

■ ■ ■ ERGONOMÍA Y PRACTICIDAD

El movimiento horizontal bidireccional del brazo favorece el desplazamiento del usuario a través de movimientos suaves.

■ ■ ■ DISEÑO Y SEGURIDAD

La columna de Catrax Clip posee ángulos redondeados y amplio espacio interno. El acceso es a través de llave de seguridad, no existen tornillos expuestos.

■ ■ ■ PRODUCTOS PERSONALIZADOS



El panel superior de Catrax Clip está confeccionado en plástico inyectado de alto impacto, con terminación de colores negro, bordó y verde (otros colores bajo consulta). Además, la terminación es de chapa de acero inoxidable, posibilitando la aplicación del nombre/ marca del cliente.

■ ■ ■ PERMISIÓN DE ACCESO



Catrax Clip puede configurarse con pictogramas indicando permisión de acceso.

■ ■ ■ PRECISIÓN MECÁNICA

La estructura con dos rodamientos proporciona aumento de vida útil del equipamiento y garantiza un excelente desempeño.

■ ■ ■ FÁCIL MONTAJE Y MANTENIMIENTO



Catrax Plus se fabrica con soporte en "U" (tipo cajón), que puede ser fácilmente removido o reubicado por la parte frontal de la columna, a través de llave de seguridad.



CARACTERÍSTICAS TÉCNICAS

- Terminación externa de acero carbono y con pintura electrostática en polvo. Opcionalmente, el gabinete podrá fabricarse con chapa de acero inoxidable (Aisi 304) cepillado. La tapa superior posee una combinación de chapa de acero inoxidable con material plástico de alto impacto;
- Ángulo fuertemente recomendados para evitar heridas o daños a los usuarios;
- Brazo tipo "Clip" de acero inoxidable Aisi 304, fijado a un eje y movimiento horizontales de 180 grados. Acceso para ambos sentido (entrada y salida). Opcionalmente, el brazo podrá tener una prolongación en el área inferior(brazo tipo bandera);
- Movimientos mecánicos de cojinetes con rodamientos que brinda robustez y suavidad al acceder y retorno del brazo hacia el punto de reposo, evitando heridas a los usuarios;
- Sistema bidireccional, con posibilidad de traba o liberación en las cuatro condiciones: 1°) ambos sentidos libres; 2°) ambos sentidos trabados; 3°) sentido de entrada trabado y salida libre; 4°) sentido de entrada libre y salida trabajo;
- Sistemas con dos sensores ópticos para identificación de sentido de pasaje y accionamiento de la traba;
- Accionamiento de trabas a través de electroimanes y no de solenoides, permitiendo una confiabilidad mayor;
- Ausencia de tornillos aparentes. El acceso a los componentes internos del torniquete es únicamente con llave de seguridad;
- Sistema de traba normalmente abierto - si falta de energía eléctrica, el torniquete rueda libre para ambos sentidos. El sistema permite utilizarse para anti-pánico;
- Modelo tipo columna para fijarse al suelo con cuatro tornillos;
- Placa controladora opcional (micro procesada) con un mínimo 4 entradas y 2 salidas;
- Fuente opcional de alto rendimiento (full range - 90 a 250 VAC out 12 V 2A) de alimentación;
- Pictograma frontal opcional para fácil visualización de la información a través de leds de color verde, indicando pasaje autorizado y leds de color rojo, indicando pasaje no autorizada;
- Dispositivo de recolección electromagnético de tarjeta opcional y urna recolectora, con capacidad de programación y reconocimiento de la tarjeta, para el proceso de liberación del acceso. Una ventana permite fácil instalación de lectores de tarjeta.

PROGRAMACION FACILITADA

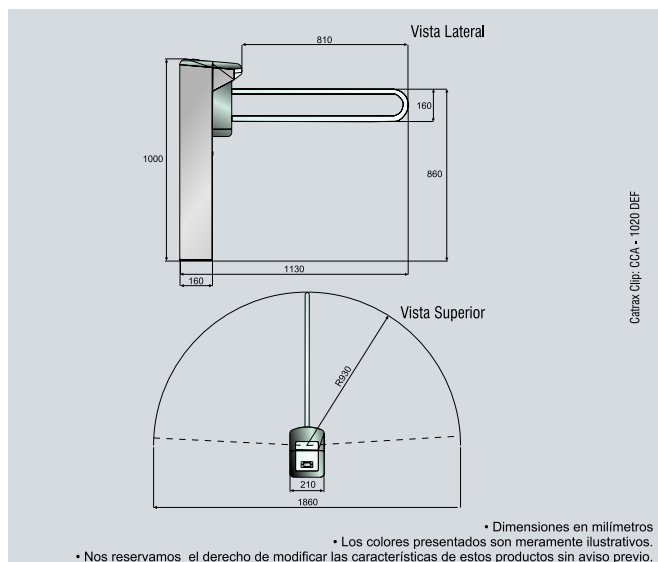


Placa Controladora micro procesada que posibilita una total integración con las más diversas soluciones del mercado.

PROTECCIÓN

Fuente de alimentación desarrollada especialmente para la línea Catrax. Protege contra variaciones de tensión y cortocircuitos.

DIMENSIONES



CONFIGURACIÓN - PARTNUMBER

AA	B	C	D	E	F
AAA - Catrax Master - Materiales	209 - Gabinete de acero inoxidable	210 - Gabinete de acero carbono y pintura epoxy en polvo	BB - Panel superior en plástico - Colores y Modelos	11 - Negro standard	12 - Verde standard
				13 - Bordó standard	21 - Negro con rendija para lectores
				22 - Verde con rendija para lectores	23 - Bordó con rendija para lectores
				C.D.E.F. - Opcionales	4 - Incluye placa controladora microprocesada
					5 - Incluye fuente de alimentación
					6 - Incluye pictograma de operación
					7 - Incluye pictograma de orientación
					8 - Incluye colectores de tarjetas