

MS - Q BASIC



MS-Q Basic: De un vistazo

- Lecturas/segundo: hasta 10
- Rango de lectura: 2 a 20" (51 a 508 mm)
- Bluetooth, USB, RS-232, opciones de interfaz PS2
- Opciones de mango resistente:
 - Con cable
 - 1.950 mAH
 - 3.900 mAH



ESP®: Easy Setup Program (El Programa de configuración sencilla) brinda al usuario una configuración rápida y sencilla de todos los lectores Microscan.

Para obtener más información sobre este producto, visite www.quadrus-ez.com.

MS-Q Basic: Códigos disponibles

Lineal

Estándar



Símbolos bidimensionales

Data Matrix



QR



Apilado

MicroPDF



PDF417



RSS



Generador de imágenes de mano

El generador de imágenes MS-Q Basic proporciona una solución de mano resistente para decodificar tanto los códigos de barra lineales como los símbolos bidimensionales. Puede leer una gran variedad de símbolos de diversos métodos de impresión y marcado.

El generador de imágenes MS-Q Basic es idóneo para cualquier aplicación que use códigos de barras o símbolos bidimensionales y que requiera un dispositivo de lectura portátil.

Área de lectura

Con la tecnología avanzada de "zona de decodificación dual", el MS-Q Basic captura fácilmente símbolos lineales y bidimensionales a distancias de entre (2 y 20") 51 y 508 mm. Esta amplia área de lectura permite que la decodificación se lleve a cabo de forma rápida y fiable.

Facilidad de uso

Todos los generadores de imágenes MS-Q disponen de una lectura en la que tan solo es necesario apuntar y presionar, además cuentan con un punto de láser rojo para centrar el símbolo rápidamente en el campo de visión. El bíper, el vibrador y los indicadores de rendimiento multiobjetivo proporcionan información en tiempo real.

Alta velocidad de procesamiento

La alta velocidad de procesamiento se suma a la capacidad del MS-Q Basic para leer y decodificar múltiples códigos de barras con unos segundos de diferencia, sin que sea necesario efectuar ningún ajuste en el generador de imágenes.

Integración del sistema

Todos los generadores de imágenes MS-Q están disponibles en 3 opciones de configuración diferentes, entre las que se incluye: Lotes, Con cable o con Bluetooth inalámbrico.

Modo Lotes

El modo Lotes es una forma inalámbrica de recopilar miles de símbolos decodificados para descargarlos posteriormente. Los generadores de imágenes MS-Q son capaces de llevar a cabo más de 8.000 lecturas con una sola carga de batería (3.900 mAH) y almacenan un mínimo de 1 MB de datos en una memoria no volátil.

Ejemplos de aplicaciones

- Automoción
- Aplicaciones aeroespaciales
- Electrónica
- Inventario
- Proveedores del Ministerio de Defensa

MICROSCAN®

ESPECIFICACIONES Y OPCIONES DEL GENERADOR DE IMÁGENES MS-Q BASIC

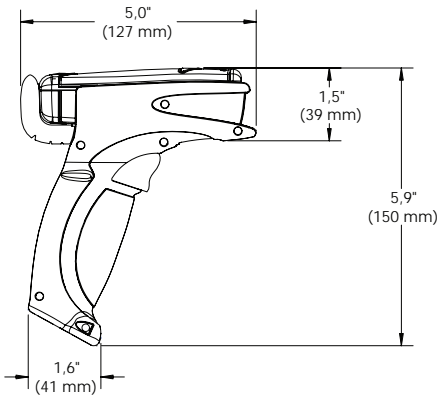
DIMENSIONES Y PESO DEL GENERADOR DE IMÁGENES

Alto: 1,3" (33 mm)
Ancho: 1,8" (46 mm)
Profundidad: 4,3" (109 mm)
Peso: 4 oz. (113 g), sin incluir el cable
Longitud del cable: 6' (1,8 m)

CARACTERÍSTICAS DEL MANGO Y DE LA BATERÍA

Peso con cable: 4,0 oz. (113 g)
Peso con cable y con generador de imágenes: 7,2 oz. (204 g)
Con batería de 1.950 mAh: 4,8 oz. (136 g)
Con batería de 1.950 mAh/generador de imágenes: 8 oz. (227 g)
Con batería de 3.900 mAh: 6,4 oz. (181 g)
Con batería de 3.900 mAh/generador de imágenes: 9,6 oz. (272 g)

VISTA DEL MANGO CON BATERÍA FICTICIA



ESPECIFICACIONES AMBIENTALES

Temperatura de operación: 0° a 50 °C (32° a 122 °F)
Temperatura de almacenamiento: -20° a 60 °C (-4° a 140 °F)
Humedad: 5 a 90% (sin condensación)

NORMAS CE

Inmutad: EN 55024 Descargas electrostáticas:
 EN 61000-4-2 RF por radiación: EN61000-4-3
Portadora modulada: ENV50204 EFT: EN61000-4-4
RF por conducción: EN61000-4-6
Emissiones: EN55022, Clase B por radiación, Clase B por conducción

TIPOS DE SIMBOLOGÍA

Códigos de barras lineales	
Código 39	Código 128
I2 de 5	Codabar
UPC/EAN	Codablock F
Código 93	RSS
PostNet	PLANET
Códigos postales (Japón, Australia)	KIX Code

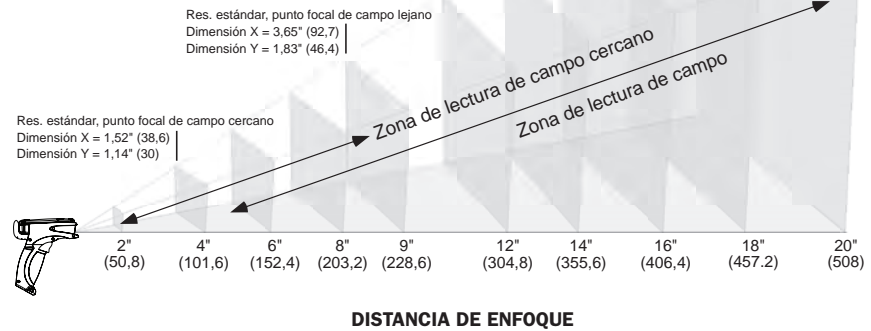
Simbologías 2D	
Data Matrix (ecc 200)	MaxiCode
Aztec Code	QR Code
	Micro QR Code

Códigos de barras apilados	
PDF417	
Micro PDF417	

GRÁFICO DE COMPARACIÓN DE LOS RANGOS DEL CAMPO DE VISIÓN CERCANO/LEJANO

MEDIDAS

En pulgadas (mm)



RANGOS DE LECTURA, RESOLUCIÓN ESTÁNDAR

Ancho de barra angosta	Distancia del rango de lectura
0,0075" (0,191 mm)	3,2 a 3,9" (81 a 99 mm)
0,015" (0,381 mm)	3,0 a 9,0" (76 a 229 mm)
0,020" (0,508 mm)	3,0 a 11,5" (76 a 292 mm)

Rangos basados en símbolos Data Matrix de Grado A.

CAMPO DE VISIÓN, RESOLUCIÓN ESTÁNDAR

Distancia	Zona decodificada
pulgadas/mm	(1.024 x 640 píxeles, predeterminado)
Campo de visión cercano	
4" (101,6)	1,52 X 1,14" (38,6 X 30 mm)
Campo de visión lejano	
9" (228,6)	3,65 X 1,83" (92,7 X 46,4 mm)

OPCIONES DE RECOLECCIÓN DE LUZ

Sensor: CMOS, lectura progresiva, 1,33 MP (1.024 a 1.280) escala de grises de 256 tonos
Campo de visión: Cercano: 21,5° horizontal por 16,2° vertical
 Lejano: 22,9° horizontal por 11,6° vertical
Punto focal de resolución estándar:
Cercano: 4" (101,6 mm)
Lejano: 9" (228,6 mm)
Conjunto de sensor:
Campo cercano: 1.024 por 640
Campo lejano: 1.024 por 640



PROTOCOLOS DE COMUNICACIÓN

Interfaz estándar: USB
Interfaz opcional: RS-232, Bluetooth Clase 1 Radio a 328' (100 m), PS2.

PARÁMETROS DE LECTURA

Paso: ±60° (de adelante a atrás)
Oblicuidad: ±60°
Inclinación: 360°
Margen focal: 1 a 20" (25 a 508 mm)
Tolerancia rotativa: ±180°
Resolución de contraste de impresión: 25 por ciento (códigos de barras); 35 por ciento (PDF417); diferencial de reflectancia absoluto de oscuro a claro, medido a 650 nm.
Rayo objetivo: Diodo de láser visible a 630 nm. Clase 2
Inmunidad a la luz ambiente: Luz del sol: hasta 9.000 pies candela, 96.890 lux
Impactos: Resiste más de 100 caídas desde (6,5') 2 metros al suelo

INDICADORES

Indicadores de estado: estado de la memoria, nivel de la batería, decodificación correcta y estado de conexión
Indicadores programables: opción Biper o Vibración; comunica el funcionamiento del escáner y las funciones de comunicación al usuario

OPCIONES DE SALIDA DE IMAGEN

Formato: Jpeg, sin procesar (sin comprimir)

ESPECIFICACIONES ELÉCTRICAS

Requisitos de alimentación eléctrica: 5 V CC (mA)
Típica: 310 **Pico:** 310 **Suspensión:** 3
Radio del Bluetooth a 295' (90 m) de distancia (mA): Típico: 280 Pico: 350 Inactivo: 96
Suspensión: 3 **Radio del Bluetooth a 33' (10 m) de distancia (mA):** Típico: 260 Pico: 350 Inactivo: 96
Suspensión: 3
Duración de la batería de 1.950 mAh con radio: admite hasta 4.000 lecturas/transmisiones por carga, incluido un intervalo de inactividad de 8 horas.
Duración de la batería de 3.900 mAh con radio: admite hasta 8.000 lecturas/transmisiones por carga, incluido un intervalo de inactividad de 16 horas.
Memoria por lotes: Mínimo de 1 MB

CERTIFICACIONES DE SEGURIDAD DISEÑADAS PARA

FCC, CE



ISO 9001:2000
QMS certificado

CONFORME CON ROHS/WEEE

CERTIFICACIÓN ISO

Emitida por RWTÜV, USA Inc.
 ISO 9001:2000 - N° de cert. 03-1212

©2006 Microscan Systems, Inc. 10/06 Rev. A

El rango de lectura y otros datos de rendimiento se determinan utilizando símbolos de grado A de gran calidad según ISO/IEC 15415 y ISO/IEC 15416 en un entorno a 25°C (77°F). Para los resultados de rango de lectura específicos de una aplicación, las pruebas deben realizarse con los símbolos utilizados en la aplicación actual. Microscan Applications Engineering está disponible para ayudarle con las evaluaciones. Los resultados pueden variar en función de la calidad del símbolo. **Garantía**—Garantía limitada de un año para piezas y mano de obra. Se dispone de una garantía extendida.

MICROSCAN®

Microscan Systems, Inc.

Tel 425 226 5700 / 800 251 7711

Fax 425 226 8250

Microscan Europe

Tel 31 172 423360 / Fax 31 172 423366

Microscan Asia Pacific R.O.

Tel 65 6846 1214 / Fax 65 6846 4641

Una parte de una gama completa de herramientas de ventas está disponible en nuestro sitio web:

www.microscan.com

Correo electrónico: info@microscan.com

Tech Support: helpdesk@microscan.com