

QUADRUS[®] MINI ESD SAFE



Forma/tamaño compacto TAMAÑO REAL
 Altura: 1" (25,4 mm)
 Ancho: 1,80" (45,7 mm)
 Largo: 2,10" (53,3 mm)

Tecnología Quadrus[®] patentada

Niquelado para protección contra descargas electroestáticas

Amplio campo de visión, Autofoco



Generador de imágenes ultra compacto con enfoque automático

El Quadrus MINI ESD Safe es el primer generador de imagen del mundo en miniatura y con montaje fijo que está protegido contra descargas electroestáticas y que está diseñado específicamente para su uso en el montaje y fabricación de componentes electrónicos sensibles. El modelo ESD Safe ofrece todo el rendimiento y todas las funciones del Quadrus MINI en una carcasa electroestática y disipativa.

Quadrus MINI ESD Safe: De un vistazo

- Lecturas/segundo: hasta 10
- Procesamiento Mega Pixel, autofocus
- Tecnología Quadrus patentada
- Conectividad USB opcional



Protección contra descargas electroestáticas: La inmunidad contra descargas electroestáticas está establecida para descargas de hasta 4KV; la resistividad de la superficie es inferior a 10E9 ohmios/pulg. cuadrada; el producto cumple la Clase 3 y la clase M1.5 (1) ISO para salas limpias.



ESP[®]: El Programa de configuración sencilla proporciona al usuario una configuración rápida y sencilla de todos los lectores Microscan.



EZ Trax[™]: Software de captura y almacenamiento de imágenes que posibilita el rastreo de las imágenes de símbolos.



Botón EZ: Efectúa el ajuste y la configuración del lector sin necesidad de un equipo.



Indicadores visibles: Los indicadores de rendimiento incluyen un LED verde destelleante, así como la herramienta de colocación de etiquetas.

Para obtener más información sobre este producto, visite www.quadrusmini.com.

Quadrus MINI ESD Safe: Códigos disponibles



Protección contra descargas electroestáticas

El Quadrus MINI está niquelado para proporcionar una disipación efectiva de las cargas electroestáticas. Los cables y las etiquetas del producto también están protegidos contra descargas electroestáticas.

Autofoco

Coloque el símbolo en el centro del campo de visión y presione el botón EZ para obtener una verdadera experiencia de enfoque automático.

Amplio campo de visión

La óptica de alta resolución sin distorsión, la iluminación de todo el campo por difracción y el amplio campo de visión permiten la lectura de símbolos lineales y bidimensionales con tamaños de hasta 2" (50,8 mm) cuadrados y hasta 1" (25,4 mm) de distancia con el espejo en ángulo recto opcional.

Forma/tamaño compacto

El Quadrus MINI es el generador de imagen de alto rendimiento más pequeño del mundo. Su tamaño reducido permite colocarlo de forma flexible en espacios reducidos.

Procesamiento Mega Pixel

El procesamiento de miles de píxeles permite la lectura de múltiples símbolos lineales pequeños, de alta densidad o códigos 1D largos. El Quadrus MINI puede leer símbolos con una tamaño de hasta 3,3 mil. y puede decodificar hasta 100 símbolos dentro de su campo de visión en una solo ciclo de lectura. Hay disponibles diversas versiones ópticas.

Lectura dinámica, omnidireccional

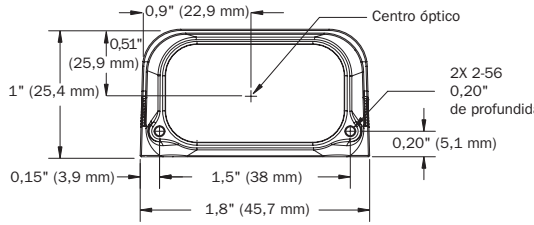
El Quadrus MINI decodifica códigos de barra lineales y símbolos bidimensionales omnidireccionalmente en aplicaciones en movimiento a velocidades de hasta 100 pies por minuto (30 metros/minuto).

Ejemplos de aplicaciones

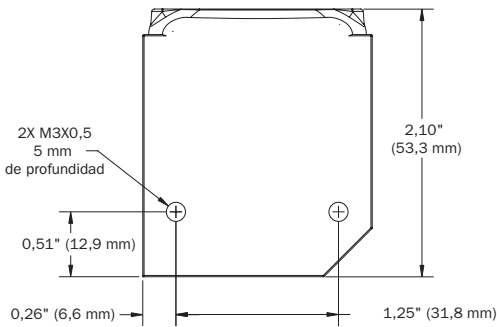
- Montaje de circuitos impresos
- Fabricación de semiconductores
- Electrónica de automoción
- Montaje en salas limpias

ESPECIFICACIONES Y OPCIONES DE QUADRUS® MINI ESD

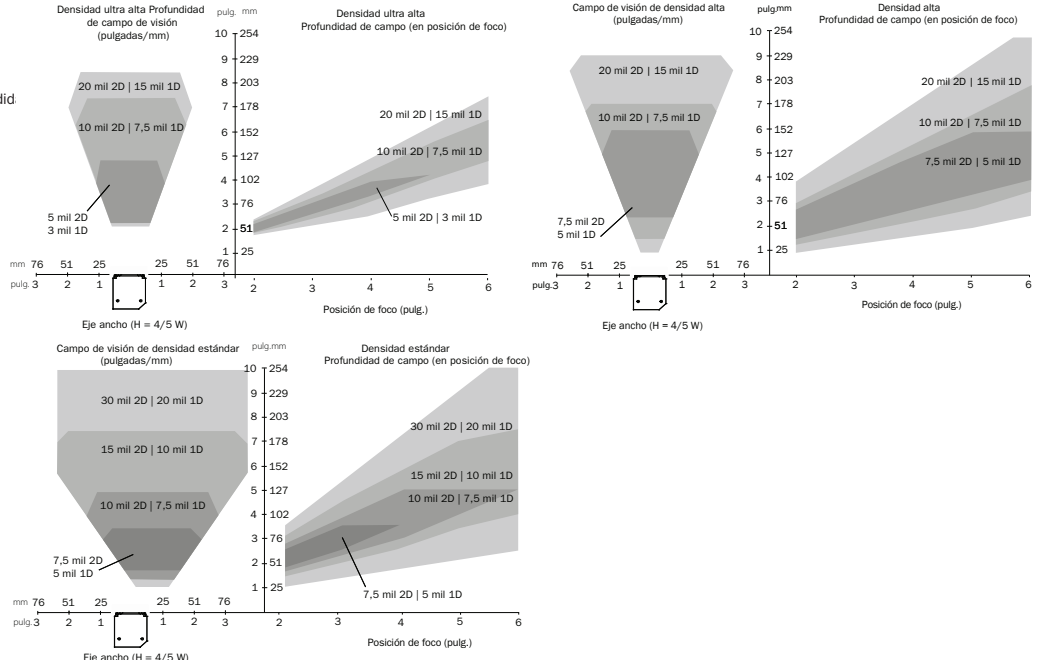
Cara anterior



Base



RANGOS DE LECTURA (GRÁFICOS Y TABLAS)



MECÁNICAS

Altura: 1" (25,4 mm) Longitud: 1,80" (45,7 mm)
Ancho: 2,10" (53,3 mm) Peso: 2 oz. (57 g)

AMBIENTALES

Caja: IP54 (categoría 2)
Humedad: Hasta 90% (sin condensación)
Temperatura de operación: 0 ° a 40 °C (32 ° a 104 °F)
Temperatura de almacenamiento: -50 ° a 75 °C (-58 a 167 °F)

MARCA CE

Inmunidad general para industria ligera:
EN 55024:1998 ITE Immunity Standard
Equipo de emisiones de ITE por radiación y conducción:
EN 55022:98 Perturbaciones ITE

FUENTE DE LUZ

Tipo: LEDs (diodos emisores de luz) de alta producción



OPCIONES DE RECOLECCIÓN DE LUZ

Lectura progresiva, píxel cuadrado. Velocidad del obturador ajustable mediante el software, obturador electrónico
SXGA: 1280 x 1024 píxeles

TIPOS DE SIMBOLOGÍA

Simbologías 2D: Data Matrix (ECC 0-200), Código QR
Códigos de barras apilados: PDF417, Micro PDF417, RSS (compuesto y apilado)
Códigos de barras lineales: Código 39, Código 128, BC 412, I2 de 5, Pharmacode, UPC/EAN, Codabar, Código 93

PARÁMETROS DE LECTURA

Paso: ±30° Oblicuidad: ±30° Inclinación: 360°
Velocidad de decodificación: Hasta 10 decodificaciones por segundo
Margen focal: 2 a 6" (50,8 a 152,4 mm) (autofoco)

CONECTOR

Tipo: Cable de 3 pies (1 m) con conector hembra subminiatura D de 15 patillas o conector USB tipo A

LUCES DE ESTADO

LEDs: Rendimiento de lectura, energía eléctrica, estado de la lectura
Destello verde: Buena lectura V azul: Localizador del símbolo
Bíper: Buena lectura, concordancia/discordancia, no lectura, confirmación de comando en serie, activado/desactivado

PROTOCOLOS DE COMUNICACIÓN

Interfaz estándar: RS-232, RS-422 o USB

ELÉCTRICAS

Alimentación: 5 VDC +/- 5%, 200 mV p-p máx. fluctuación, 440 mA @ 5 VDC (típico)
Opcional: 10-28V accesorio

Ancho de barra angosta		Campo de visión (ancho)* (máximo)	Rango de lectura (usando el autofocus)
1D	2D		
Densidad ultra alta			
0,0033" (0,08 mm)	0,005" (0,13 mm)	2,2" (56 mm)	2,0 a 4,4" (51 a 112 mm)
0,0075" (0,19 mm)	0,010" (0,25 mm)	3,6" (91 mm)	1,8 a 6,7" (46 a 170 mm)
0,015" (0,38 mm)	0,020" (0,51 mm)	4,0" (102 mm)	1,9 a 7,7" (48 a 196 mm)
Densidad alta			
0,005" (0,13 mm)	0,0075" (0,19 mm)	3,1" (79 mm)	1,5 a 6,0" (38 a 152 mm)
0,0075" (0,19 mm)	0,010" (0,25 mm)	4,2" (107 mm)	1,2 a 7,0" (30 a 178 mm)
0,015" (0,38 mm)	0,020" (0,51 mm)	5,6" (142 mm)	0,9 a 9" (23 a 229 mm)
Densidad estándar			
0,005" (0,13 mm)	0,0075" (0,19 mm)	3,2" (81 mm)	1,8 a 3,5" (46 a 89 mm)
0,0075" (0,19 mm)	0,010" (0,25 mm)	4,2" (107 mm)	1,6 a 5,0" (41 a 127 mm)
0,010" (0,25 mm)	0,015" (0,38 mm)	6,8" (173 mm)	1,4 a 7,5" (36 a 191 mm)
0,020" (0,51 mm)	0,030" (0,76 mm)	9,5" (241 mm)	1,0 a 10" (25 a 254 mm)

*La altura es el 75% del ancho.

Sujeto a cambios. Si desea gráficos actualizados, póngase en contacto con Microscan.

ASIGNACIONES DE CONECTOR HOST/CLAVIJA

Conector "D" hembra de 15 clavijas de alta densidad

Clavija N°	Host RS232	Host/Aux RS232	Host RS422/485	Entrada/Salida
1	Alimentación +5 VDC			Entrada
2	TxD	TxD	TxD(-)	Salida
3	RxD	RxD	RxD(-)	Entrada
4	Corriente de retorno/toma de tierra de la señal			
5	NC			
6	RTS	Aux TxD	TxD(+)	Salida
7	Salida 1 TTL ^a			Salida
8	Predeterminada ^b			Entrada
9	Activación			Entrada
10	CTS	Aux RxD	RxD(+)	Entrada
11	Salida 3 TTL ^a			Salida
12	Nuevo maestro (NPN)			Entrada
13	Masa del chasis ^c			
14	Salida 2 TTL ^a			Salida
15	NC			

a. Puede conducir a tierra 10 mA y suministrar 10 mA.
b. El valor predeterminado se activa conectando la clavija 8 a la clavija de conexión a tierra 4.
c. Masa del chasis: Se usa para conectar el chasis a tierra solamente. No debe usarse como retorno de la energía o de las señales.

E/S DISCRETA

Entrada de activación: 5 a 28 VCC nominal (1,6 mA)
Nuevo maestro: 5 a 28 VCC nominal (1,6 mA)
Salidas (1, 2 y 3): 5V TTL compatible con TTL, puede conducir a tierra 10 mA y suministrar 10 mA
E/S discreta: Ópticamente aislada (con IC-332 accesorio)

CERTIFICACIONES DE SEGURIDAD DISEÑADAS PARA

FCC, UL/cUL, CE, CB



ISO 9001:2000
QMS certificado

CONFORME CON ROHS/WEEE

CERTIFICACIÓN ISO

Emitida por RWTÜV, USA Inc. Cert No. 03-1212

©2006 Microscan Systems, Inc. Rev. 09/06

El rango de lectura y otros datos de rendimiento se determinan utilizando símbolos de grado A de gran calidad según SO/IEC 15415 y ISO/IEC 15416 en un entorno a 25 °C. Para los resultados de rango de lectura específicos de una aplicación, las pruebas deben realizarse con los símbolos utilizados en la aplicación actual. Microscan Applications Engineering está disponible para ayudarle con las evaluaciones. Los resultados pueden variar en función de la calidad del símbolo. Garantía-Garantía limitada de un año para piezas y mano de obra. Se dispone de una garantía extendida.

MICROSCAN®

Microscan Systems, Inc.

Tel 425 226 5700 / 800 251 7711

Fax 425 226 8250

Microscan Europe

Tel 31 172 423360 / Fax 31 172 423366

Microscan Asia Pacific R.O.

Tel 65 6846 1214 / Fax 65 6846 4641

Una parte de una gama completa de herramientas de ventas está disponible en nuestro sitio web:

www.microscan.com

Correo electrónico: info@microscan.com

Soporte técnico: helpdesk@microscan.com