

QUADRUS® MINI VELOCITY



Forma/tamaño compacto

TAMAÑO REAL

Altura: 1" (25,4 mm)

Ancho: 1,80" (45,7 mm)

Largo: 2,10" (53,3 mm)

Amplio campo de visión, enfoque automático

Tecnología Quadrus® patentada



Escáner de código de barras velocidad para ID

El Quadrus MINI Velocity establece el estándar en lectores mini de alto rendimiento para el rastreo de datos. El lector ultra-compacto lee todos los códigos de barras lineales o 2D estándar, además de múltiples códigos por captura a gran velocidad, con enfoque automático en tiempo real.

De fácil configuración y excepcional velocidad de lectura, el Quadrus MINI Velocity es una solución ideal para prácticamente todas las aplicaciones dinámicas de códigos de barras.

Quadrus MINI Velocity: Sinopsis

- Lecturas/segundo: hasta 60
- Autofoco
- Tecnología Quadrus patentada
- Conectividad USB opcional



ESP® Programa de configuración sencilla: El software de un solo punto brinda una configuración rápida y sencilla de todos los lectores Microscan.



EZ Trax™: Software de captura y almacenamiento de imágenes que posibilita el rastreo de las imágenes de símbolos.



Botón EZ: Efectúa el ajuste y la configuración del lector sin necesidad de un equipo.



Indicadores visibles: Los indicadores de rendimiento incluyen un LED verde destelleante "good read", así como la herramienta de colocación de etiquetas.

Para obtener más información sobre este producto, visite www.quadrusmini.com

Quadrus MINI Velocity: Códigos disponibles

Lineales

Estándar



Símbolos 2D

Data Matrix



QR



Apilados

MicroPDF



PDF417



GS1 Databar (RSS)



Lectura dinámica, a gran velocidad

El Quadrus MINI Velocity decodifica códigos de barras lineales o símbolos 2D omnidireccionalmente en aplicaciones en movimiento a velocidades de hasta 100" por segundo (254 cm/s).

Enfoque automático

Coloque el símbolo en el centro del campo de visión y presione el botón EZ para obtener una verdadera experiencia de enfoque automático. El Quadrus MINI Velocity ajusta automáticamente la distancia de enfoque y establece parámetros internos para optimizar la lectura del símbolo.

Amplio campo de visión

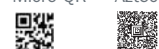
La óptica de alta resolución sin distorsión, la iluminación de todo el campo por difracción y el amplio campo de visión permiten la lectura de códigos lineales y bidimensionales con tamaños de hasta 2" (50,8 mm) cuadradas a una distancia de hasta 1" (25,4 mm) con el espejo en ángulo recto opcional.



Opción Q-Mode

Los algoritmos Q-Mode ofrecen la decodificación más consistente disponible para una amplia gama de tipos de códigos. Q-Mode además mejora el campo de visión y permite decodificar Micro QR, Aztec y códigos postales.

Micro QR Aztec



Códigos postales



Forma/tamaño compacto

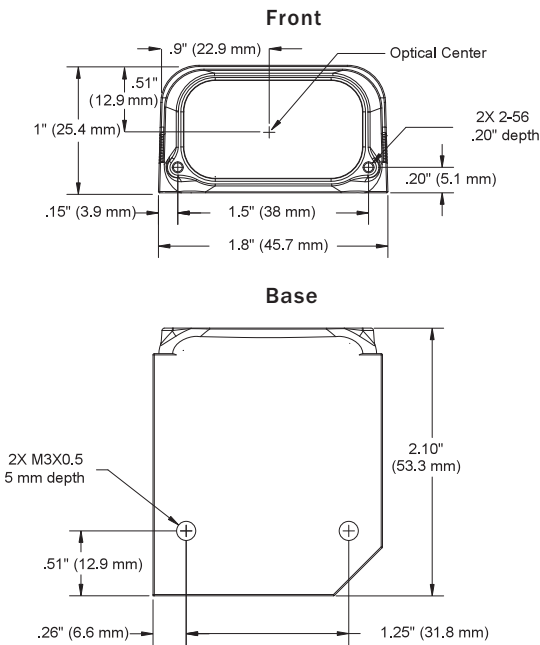
El tamaño reducido del Quadrus MINI Velocity permite colocarlo de forma flexible en espacios reducidos o montarlo en aplicaciones robóticas.

Ejemplos de aplicaciones

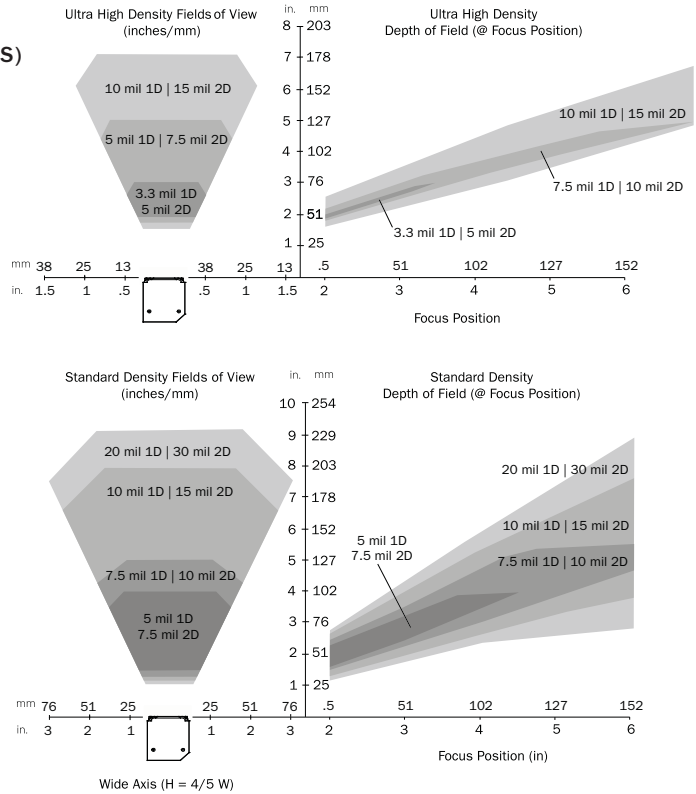
- Gestión de documentos
- Embalajes farmacéuticos
- Placas de circuito impreso
- Montaje de piezas electrónicas
- Fabricación en cadenas de montaje

MICROSCAN®

QUADRUS[®] MINI VELOCITY SPECIFICATIONS AND OPTIONS



READ RANGES (GRAPHS AND TABLES)



MECHANICAL

Height: 1" (25.4 mm) **Width:** 1.80" (45.7 mm)
Depth: 2.10" (53.3 mm) **Weight:** 2-oz (57 g)

ENVIRONMENTAL

Enclosure: IP54 (category 2)
Humidity: up to 90% (non-condensing)
Operating Temperature: 0° to 40°C (32° to 104°F)
Storage Temperature: -50° to 75° C (-58 to 167°F)

CE MARK

General Immunity for Light Industry:
 EN 55024: 1998 ITE Immunity Standard
Radiated and Conducted Emissions of ITE Equipment: EN 55022:98 ITE Disturbances

LIGHT SOURCE

Type: High output LEDs

LIGHT COLLECTION OPTIONS

Progressive scan, square pixel. Software adjustable shutter speed, electronic shutter
WVGA: 752 by 480 pixels



SYMBOLGY TYPES

2D Symbolologies: Data Matrix (ECC 0-200), QR Code
Stacked Symbolologies: PDF417, Micro PDF417, GS1 Databar (RSS - Composite & Stacked)
Linear Bar Codes: Code 39, Code 128, BC 412, I2 of 5, Pharmacode, UPC/EAN, Codabar, Code 93
Q-Mode Option: Micro QR Code, Aztec Code, Postal Codes

READ PARAMETERS

Pitch: ±30° **Skew:** ±30° **Tilt:** 360°
Decode Rate: Up to 60 decodes per second
Focal Range: 1.3 to 10" (33 to 254 mm) (autofocus)

CONNECTOR

Type: 3 ft. cable terminated with High Density 15-pin D-Sub socket connector or USB

INDICATORS

LEDs: Read Performance, Power, Read Status
Green Flash: Good read **Blue V:** Symbol locator
Beeper: Good read, match/mismatch, noread, serial command confirmation, on/off

COMMUNICATION PROTOCOLS

Standard Interface: RS-232, RS-422 or USB

ELECTRICAL

Power: 5 VDC +/- 5 %, 200 mV p-p max. ripple, 530 mA @ 5 VDC (typ.)
Optional Int.: 10-28 V Accessory

Narrow-bar-width		Field of View (maximum)	Read Range (using autofocus)
1D	2D		
Ultra High Density			
.0033" (0.08 mm)	.005" (.13 mm)	1.1" (29 mm)	1.9 to 3.0" (48 mm to 76 mm)
.0005" (0.13 mm)	.075" (1.9 mm)	1.8" (45 mm)	1.8 to 5.0" (46 mm to 127 mm)
.010" (0.25 mm)	.015" (.38 mm)	2.5" (64 mm)	1.6 to 7.0" (41 mm to 178 mm)
Standard Density			
.005" (0.13 mm)	.0075" (.19 mm)	2.7" (69 mm)	1.7 to 3.4" (43 mm to 86 mm)
.0075" (0.19 mm)	.010" (.25 mm)	3.7" (93 mm)	1.6 to 5.0" (41 mm to 127mm)
.010" (0.25 mm)	.015" (.38 mm)	4.7" (118 mm)	1.4 to 8.0" (36 mm to 203 mm)
.020" (0.51 mm)	.030" (.76 mm)	5.3" (136 mm)	1.3 to 9.3" (33 mm to 236 mm)

Q-mode units used for data collection. Data subject to change.

HOST CONNECTOR/PIN ASSIGNMENTS

High Density 15 Pin D-sub Socket Connector

Pin No.	Host RS232	Host/Aux RS232	Host RS422/485	In/Out
1	Power +5 VDC			In
2	TxD	TxD	TxD(-)	Out
3	RxD	RxD	RxD(-)	In
4	Power/Signal Ground			
5	NC			
6	RTS	Aux TxD	TxD(+)	Out
7	Output 1 TTL ^a			Out
8	Default configuration ^b			In
9	Trigger			In
10	CTS	Aux RxD	RxD (+)	In
11	Output 3 TTL ^a			Out
12	New Master (NPN)			In
13	Chassis ground ^c			
14	Output 2 TTL ^a			Out
15	NC			

a. Can sink 10 mA and source 10 mA.
 b. The default is activated by connecting pin 8 to ground pin 4.
 c. Chassis ground: Used to connect chassis body to earth ground only. Not to be used as power or signal return.

DISCRETE I/O

Trigger Input: 5 to 28 vdc rated (.16 mA)
New Master: 5 to 28 vdc rated (.16 mA)
Outputs (1, 2, 3): 5V TTL compatible, can sink 10 mA and source 10mA
Optional I/O: Optoisolated (with IC-332 accessory)

SAFETY CERTIFICATIONS DESIGNED FOR

FCC, UL/cUL, CE, CB



ISO 9001:2000 Certified QMS

ROHS/WEEE COMPLIANT

ISO CERTIFICATION

Issued by TÜV USA Inc, Member of TÜV NORD Group, Cert No. 06-1080

©2008 Microscan Systems, Inc. Rev. C 02/08

Read Range and other performance data is determined using high quality Grade A symbols per ISO/IEC 15415 and ISO/IEC 15416 in a 25°C environment. For application-specific Read Range results, testing should be performed with symbols used in the actual application. Microscan Applications Engineering is available to assist with evaluations. Results may vary depending on symbol quality. **Warranty**—One year limited warranty on parts and labor. Extended warranty available.

MICROSCAN[®]

Microscan Systems, Inc.

Tel 425 226 5700 / 800 251 7711

Fax 425 226 8250

Microscan Europe

Tel 31 172 423360 / Fax 31 172 423366

Microscan Asia Pacific R.O.

Tel 65 6846 1214 / Fax 65 6846 4641

Part of a full range of sales tools available from our website:

www.microscan.com

E-mail: info@microscan.com

Tech Support: helpdesk@microscan.com