



QUADRUS[®] MINI

Versátil minigenerador de imágenes para el rastreo de datos de ID



El Quadrus MINI soluciona un amplio rango de necesidades de seguimiento y rastreo de datos en todas las industrias. El generador de imágenes de 1,3 megapíxeles lee todos los códigos de barras 2D estándar o lineales, además de múltiples códigos por captura. El autoenfoco dinámico en tiempo real lee automáticamente diferentes códigos, a varias distancias mientras está en movimiento.

De fácil configuración, programación flexible y potente procesamiento de imágenes, el Quadrus MINI es una solución ideal para prácticamente todas las aplicaciones de códigos de barras.

Quadrus MINI: sinopsis

- Lecturas/segundo: hasta 10
- Sensor de 1,3 megapíxeles
- Tecnología Quadrus patentada
- Enfoque automático

ESP Programa de configuración sencilla ESP[®]: Software universal que permite instalar y configurar de forma rápida y sencilla todos los lectores Microscan.

EZ Botón EZ: efectúa el ajuste y la configuración del lector sin necesidad de una computadora.

GOOD READ Indicadores visibles: los indicadores de rendimiento incluyen una luz verde destellante de "buena lectura", LEDs y la herramienta de colocación de símbolos.

Opciones: Q-Mode, OCR, software EZ Trax.

Para obtener más información sobre este producto, visite www.quadrusmini.com.

Quadrus MINI: códigos disponibles

Lineales	Estándar	Símbolos 2D	Data Matrix	QR
Apilados	MicroPDF	PDF417	GS1 Databar	
Opcional (Q-Mode)	Micro QR	Aztec	Códigos potales	OCR-A
				MICR

Autoenfoco

Coloque el símbolo en el centro del campo de visión y presione el botón EZ para obtener una verdadera experiencia de enfoque automático. Quadrus MINI ajusta automáticamente la distancia focal y fija parámetros internos para optimizar la lectura del símbolo.

Procesamiento megapíxel

El procesamiento megapíxel permite la lectura de múltiples códigos lineales pequeños, de alta densidad o largos. El Quadrus MINI puede leer hasta códigos de alta densidad de 3,3 milipulgadas. y puede descodificar hasta 100 símbolos en una sola captura.

Amplio campo de visión

La óptica de alta resolución sin distorsión y el amplio campo de visión permiten la lectura de códigos lineales y bidimensionales con tamaños de hasta 2" (50,8 mm) cuadradas y hasta 1" (25,4 mm) de distancia con el espejo en ángulo recto opcional.

Opción Q-Mode

Algoritmos Q-Mode siempre descodifican un amplio rango de tipos de códigos, mejoran el campo de visión y permiten descodificar códigos Micro QR, Aztec, códigos potales, OCR y MICR.

Opción EZ Trax™

Software de captura y almacenamiento de imágenes que posibilita el rastreo de las imágenes de símbolos.

Forma/tamaño compacto

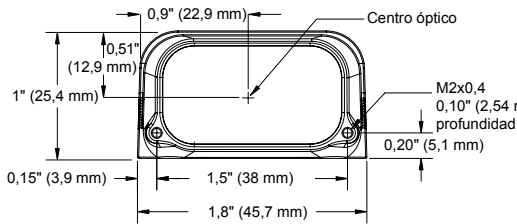
El tamaño reducido del Quadrus MINI permite colocarlo de forma flexible en espacios reducidos o montarlo en aplicaciones robóticas.

Ejemplos de aplicaciones

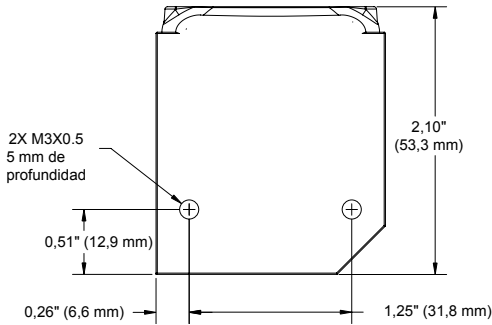
- Placas de circuito impreso
- Montaje de piezas electrónicas
- Fabricación en cadenas de montaje
- Seguimiento de componentes
- Robótica

ESPECIFICACIONES Y OPCIONES DE QUADRUS® MINI

Cara anterior



Base



DIMENSIONES Y PESO

Altura: 1" (25,4 mm) **Anchura:** 1,80" (45,7 mm)

Profundidad: 2,10" (53,3 mm) **Peso:** 2-oz. (57 g)

ESPECIFICACIONES AMBIENTALES

Caja: IP54 (categoría 2)

Humedad: hasta 90% (sin condensación)

Temperatura de operación: 0° a 40°C (32° a 104°F)

Temperatura de almacenamiento: -50° a 75°C

(-58 a 167°F)

MARCA CE

Inmunidad general para industria ligera:

EN 55024:1998 ITE Immunity Standard

Equipo de emisiones de ITE por radiación y conducción

Equipo: EN 55022:98 Perturbaciones ITE

FUENTE DE LUZ

Tipo: LEDs de alta producción

OPCIONES DE RECOLECCIÓN DE LUZ

Lectura progresiva, píxel cuadrado. Velocidad del obturador ajustable mediante el software, obturador electrónico

SXGA: 1280 x 1024 píxeles



TIPOS DE SIMBOLOGÍA

Simbologías 2D: Data Matrix (ECC 0-200), QR Code

Simbologías apiladas: PDF417, Micro PDF417, GS1 Databar (compuesto y apilado)

Códigos de barras lineales: Código 39, Código 128, BC 412, I2 de 5, UPC/EAN, Codabar, Código 93

Opción Q-Mode: Código Micro QR, Código Aztec, Códigos postales, OCR-A, OCR-B, MICR

PARÁMETROS DE LECTURA

Paso: ±30° **Oblicuidad:** ±30° **Inclinación:** 360°

Velocidad de descodificación: hasta 10 descodificaciones por segundo

Margen de enfoque: 2 a 6" (50,8 a 152,4 mm) (autoenfoque)

CONECTOR

Tipo: cable de 3 pies con conector de alta densidad hembra D-Sub de 15 patillas o conector USB tipo A

INDICADORES

LEDs: rendimiento de lectura, energía eléctrica, estado de la lectura

Destello verde: buena lectura **V azul:** localizador del símbolo

Bíper: buena lectura, concordancia/discordancia, no lectura, confirmación de comando en serie, activado/desactivado

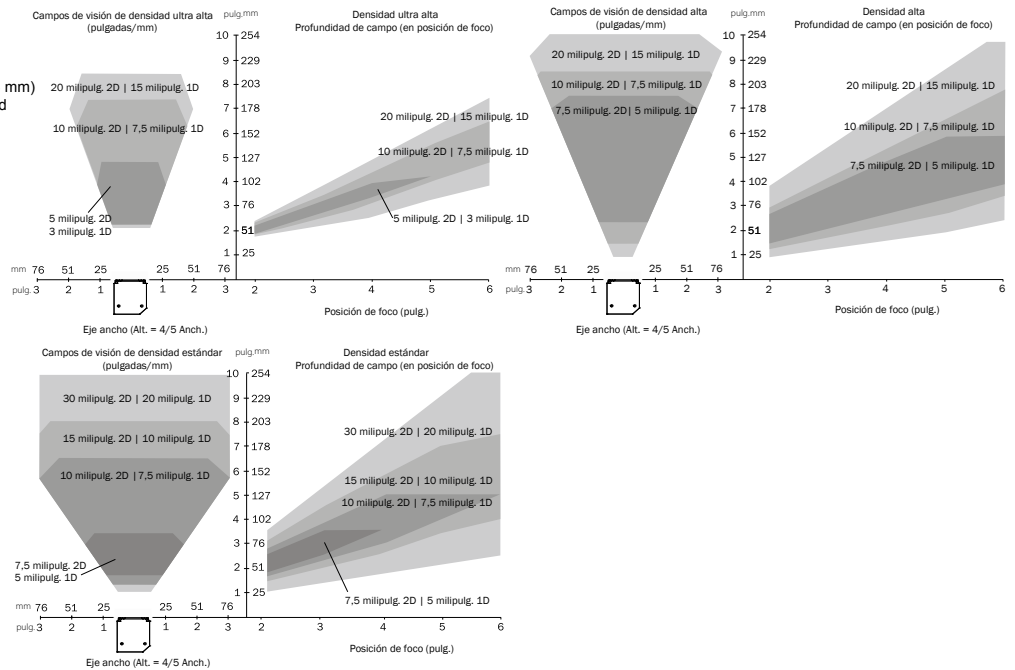
ESPECIFICACIONES ELÉCTRICAS

Alimentación: 5 VCC +/- 5%, 200 mV p-p máx.

fluctuación, 554 mA @ 5 VCC (típico)

Int. opcional: 10-28 V accesorio

RANGOS DE LECTURA (GRÁFICOS Y TABLAS)



Ancho de barra angosta		Campo de visión (máximo)	Rango de lectura (usando autoenfoque)
1D	2D		
Densidad ultra alta			
0,0033" (0,08 mm)	0,005" (0,13 mm)	2,2" (56 mm)	2,0 a 4,4" (51 mm a 112 mm)
0,0075" (0,19 mm)	0,010" (0,25 mm)	3,6" (91 mm)	1,8 a 6,7" (46 mm a 170 mm)
0,015" (0,38 mm)	0,020" (0,51 mm)	4,0" (102 mm)	1,9 a 7,7" (48 mm a 196 mm)
Densidad alta			
0,005" (0,13 mm)	0,0075" (0,19 mm)	3,5" (89 mm)	1,5 a 7,5" (38 mm a 191 mm)
0,0075" (0,19 mm)	0,010" (0,25 mm)	4,2" (107 mm)	1,2 a 8,5" (30 mm a 216 mm)
0,015" (0,38 mm)	0,020" (0,51 mm)	5,6" (142 mm)	0,9 a 10" (23 mm a 254 mm)
Densidad estándar			
0,005" (0,13 mm)	0,0075" (0,19 mm)	3,2" (81 mm)	1,8 a 3,5" (46 mm a 89 mm)
0,0075" (0,19 mm)	0,010" (0,25 mm)	4,5" (114 mm)	1,6 a 6,5" (41 mm a 165 mm)
0,010" (0,25 mm)	0,015" (0,38 mm)	6,8" (173 mm)	1,4 a 8,0" (36 mm a 203 mm)
0,020" (0,51 mm)	0,030" (0,76 mm)	9,5" (241 mm)	1,0 a 10" (25 mm a 254 mm)

Nota: Datos basados en modelos Q-Mode. Sujeto a cambios. Si desea gráficos actualizados, póngase en contacto con Microscan.

ASIGNACIONES DE CONECTOR HOST/PATILLA

Conector "D" HEMBRA de 15 PATILLAS de alta densidad

Patilla No.	Host RS232	Host/Aux RS232	Host RS422/485	Entrada/Salida
1	Alimentación +5 VCC			Entrada
2	TxD	TxD	TxD(-)	Salida
3	RxD	RxD	RxD(-)	Entrada
4	Toma de tierra de la señal			
5	NC			
6	RTS	Aux TxD	TxD(+)	Salida
7	Salida 1 TTL ^a			Salida
8	Configuración predeterminada ^b			Entrada
9	Activación			Entrada
10	CTS	Aux RxD	RxD (+)	Entrada
11	Salida 3 TTL ^a			Salida
12	Nuevo maestro (NPN)			Entrada
13	Toma de tierra del chasis ^c			
14	Salida 2 TTL ^a			Salida
15	NC			

a. Puede conducir a tierra 10 mA y suministrar 10 mA.

b. El valor predeterminado se activa conectando la patilla 8 a la patilla de conexión a tierra 4.

c. Conexión de tierra del chasis: se usa sólo para conectar el chasis a tierra. No debe usarse como retorno de la energía o de las señales.

PROTOCOLOS DE COMUNICACIÓN

Interfaz estándar: RS-232, RS-422, RS-485 o USB

E/S DISCRETA

Entrada de activación: 5 a 28 VCC nominal (0,16 mA)

Nuevo maestro: 5 a 28 VCC nominal (0,16 mA)

Salidas (1, 2 y 3): 5V compatible con TTL, puede conducir a tierra 10 mA y suministrar 10 mA

E/S opcional: ópticamente aislada (con IC-332 accesorio)

CERTIFICACIONES DE SEGURIDAD DISEÑADAS PARA

FCC, UL/cUL, CE, CB



ISO 9001:2000
Certificado QMS

CONFORME CON ROHS/WEEE

CERTIFICACIÓN ISO

Emitida por TÜV USA Inc, miembro del grupo TÜV NORD, N° de cert. 06-1080

©2008 Microscan Systems, Inc. Rev. F 05/08

El rango de lectura y otros datos de rendimiento se determinan utilizando símbolos de grado A de gran calidad según ISO/IEC 15415 e ISO/IEC 15416 en un entorno a 25°C (77°F). Para los resultados de rango de lectura específicos de una aplicación, las pruebas deben realizarse con los símbolos utilizados en la aplicación actual. Microscan Applications Engineering está disponible para ayudarle con las evaluaciones. Los resultados pueden variar en función de la calidad del símbolo. **Garantía**—Garantía limitada de un año para piezas y mano de obra. Tiene a su disposición una garantía ampliada.

MICROSCAN®

Microscan Systems, Inc.

Tel 425 226 5700 / 800 251 7711

Fax 425 226 8250

Microscan Europe

Tel 31 172 423360 / Fax 31 172 423366

Microscan Asia Pacific R.O.

Tel 65 6846 1214 / Fax 65 6846 4641

Una parte de una gama completa de herramientas de ventas está disponible en nuestro sitio web:

www.microscan.com

Información del producto: info@microscan.com

Tech Support: helpdesk@microscan.com